



BECK

Produkt blad



Produkt navn:

Beck malede rør

Beskrivelse og anvendelse::

Svejste Koldformede stålrør.

Leveres med pre-groovede rørender til samling med groovede koblinger

Anvendes til: Fire sprinkler, køl, varme og trykluft
- IHT. DBI 251/4001: 2021 - CEA 4001: 2021

Kan anvendes i såvel våd som tør sprinkler anlæg.

Nitrogen anbefales til tørsprinkler.

Maling og corrosions klasse:

Udvendigt Coated med Jotapipe (Jotun) AC1003.
FBE (epoxy) +100 um.

Farve: Lysegrå

C4-Høj / C3-Meget høj corrosions beskyttelse.
(saltspraytest DS/EN ISO 12944-6)

Garanti:

Beck Malede rør har 5 års garanti.

Produktions standard:

Stål: P235TR1

Produktionsetandard: EN10217-1

Standard for grooving: AWWA / ANSI C606-97

Specificationer:

Drifttryk op til 21 bar

Temperatur: 0 - 95 grader

Rørlængde og tolerance: 6000 mm -0/+50 mm

100% tryktestet 50 bar.

Part no.	Nominal	Size	Pipe O.D.	A1	B1	C1	C		T1	F
	INCH	DN	MM	MM	MM	MM	BASIC SIZE MM	TOLERANCE MM	MM	MM
21023050	2"	50	60,3	15,9	8,8	1,6	57,2	-0,38	2,6	62,2
21023065	2 1/2"	65	76,1	15,9	8,8	1,9	72,3	-0,46	2,6	77,7
21023080	3"	80	88,9	15,9	8,8	2,0	84,9	-0,46	2,9	90,6
21023100	4"	100	114,3	15,9	8,8	2,1	110,1	-0,51	3,2	141,7
21023250	5"	125	139,7	15,9	8,8	2,1	135,5	-0,51	3,6	170,7
21023150	6"	150	168,3	15,9	8,8	2,2	164,0	-0,56	4,0	221,5
21023200	8"	200	219,1	19,1	11,9	2,4	214,4	-0,64	4,5	221,5
21023250	10"	250	273,0	19,1	11,9	2,4	268,3	-0,69	5,0	277,4

A1 = Pakningsflade (Rørende) +/- 0.76

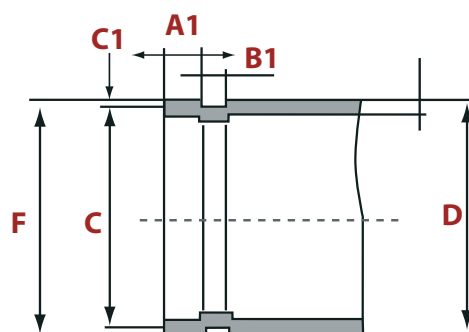
B1 = Groove bredde +/- 0.76

C = Groove diameter

C1 = Groove dybde

F = Maximal "Flare" (Trumpet)

T1 = Godstykkelse



Opdateret
8/2025